

Professionelle Zapper Insektenkontrolle

Bitte lesen Sie sich diese Gebrauchsanweisung aufmerksam durch und verwahren Sie sie für die Zukunft.

Excalibur Industrial™

Excalibur Industrial™ ist eine Serie einfach zu wartender elektrischer Insektenvernichter, die exklusiv den Schädlingsbekämpfungsunternehmen vorbehalten ist. Die Geräte sind mit neuen hochleistungsfähigen UV-Röhren ausgestattet und sind CE zertifiziert. Es gibt sie in zwei Größen und in weißem Stahl oder nicht rostendem Stahl.

In der Packung enthalten sind:

- 1 x Excalibur Industrial™ flykiller
- 1 x metallener Auffangkorb
- 4 x Schrauben und Wanddübel
- 2 x Eisenketten zum Aufhängen des Geräts
- 1 x Aufhänger (Wandmontagevorrichtung)
- 2 x Platzhalter
- 1 x Netzkabel
- 2 x hochleistungsfähige, wasserfeste UV -Röhren (passend)

ACHTUNG

EXCALIBUR Industrial DARF AUSSCHLIESSLICH AN ORTEN EINGESETZT WERDEN, DIE SICH NICHT IN DER NÄHE EXPLOSIVER GASGEMISCHE BEFINDEN. FALLS SIE FRAGEN HABEN SOLLTEN, WENDEN SIE SICH BITTE AN DIE ÖRTLICHE FEUERAUFSICHTSBEHÖRDE, BEVOR SIE DAS GERÄT ANSCHLIESSEN. IHR EXCALIBUR Industrial DARF AUSSCHLIESSLICH IM HAUSINNEREN EINGESETZT WERDEN UND IST NICHT FÜR GEBÄUDE GEEIGNET, IN DENEN SICH BRENNBARE MATERIALIEN BEFINDEN.

INSEKTEN KONTROLLIERENDE PRODUKTE

Excalibur Industrial™ hat hochleistungsfähige, wasserfeste UV-Röhren, um Insekten anzuziehen. Einmal davon angezogen, verflühen die Insekten an einem elektrischen Tötungsgitter bevor sie in einen tiefen Auffangkorb fallen.

ANBRINGEN DES GERÄTES

NUR INNEN IN GEBÄUDEN NUTZEN

Ihr **Excalibur Industrial™** Gerät sollte idealerweise mindestens zwei Meter über dem Boden angebracht sein, vorzugsweise an der dunkelsten Stelle des zu schützenden Raumes, möglichst weit entfernt von Fenstern oder Oberlichtern, um die Konkurrenz mit natürlichem Tageslicht oder direktem Sonnenlicht zu vermeiden. In großen offenen Räumen, in denen zwei oder mehr Geräte erforderlich sind, müssen die Anbringungsorte sorgfältig ausgesucht werden, um maximalen Schutz zu gewährleisten. Jedes Gerät sollte in seinem Bereich möglichst zentral angebracht werden. Dabei müssen die bereits im ersten Absatz angegebenen Anleitungen beachtet werden. Das UV-Licht Ihres™ Gerätes sollte von jedem Winkel des zu schützenden Raumes aus zu sehen sein. Bitte beachten Sie hierbei, dass größere Objekte im Raum oder verwinkelte Räume es erforderlich machen könnten, mehrere Geräte anzubringen, um die optimale Effektivität zu erzielen. Die korrekte Anbringung von **Excalibur Industrial™** richtet sich somit nach Ihrer Räumlichkeit. Sollten Sie Fragen zu ihrem Aufstellungsort usw. haben, wenden Sie sich bitte an Ihren Lieferanten.

INSTALLATION

FALLS UNKLARHEITEN BEZÜGLICH DER INSTALLATION BESTEHEN, WENDEN SIE SICH BITTE AN EINEN AUSGEBILDETEN ELEKTRIKER.

Bitte stellen Sie sicher, dass die Netzspannung der Stromversorgung in Ihren Räumlichkeiten mit der Angabe auf Ihrem **Excalibur Industrial™** Gerät übereinstimmt. Vergewissern Sie sich, dass das Gerät an eine geerdete elektrische Stromversorgung über eine Steckdose gleicher Leistung angeschlossen ist. Die Drähte des Anschlusskabels entsprechen der internationalen Farbkennzeichnung. Das Netzkabel Ihres Gerätes ist mit einem geschlossenen Stecker versehen. Falls diese Kabel beschädigt sein sollten, muss es durch ein spezielles Stromkabel ersetzt werden. Hierfür wenden Sie sich bitte an Ihren Lieferanten..

ACHTUNG - DIESES GERÄT MUSS GEERDET SEIN

GEBRAUCH

Excalibur Industrial™ sollte idealerweise 24 Stunden am Tag in Betrieb sein um sicherzustellen, dass Ihr Betriebsgebäude Fliegen frei gehalten wird. Insekten werden am meisten nachts angezogen, wenn keine Konkurrenz von Tageslicht oder anderen Lichtquellen ausgeht.

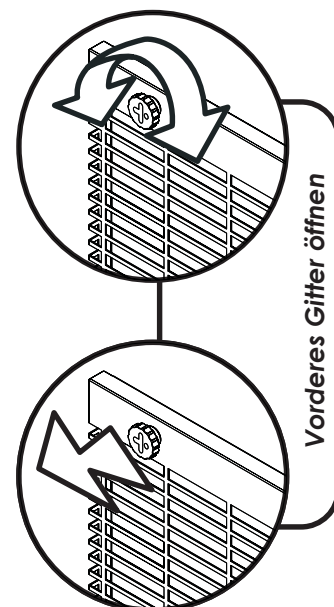
REINIGUNG

DAS GERÄT MUSS VOM STROMNETZ ABGETRENNT SEIN, BEVOR ES GESÄUBERT WERDEN KANN.

Das Gerät sollte in regelmäßigen Abständen gereinigt werden, je nachdem in welcher Umgebung das Gerät aufgestellt ist. Normalerweise genügt eine monatliche Reinigung. Zunächst ziehen Sie die Auffangschale heraus, entfernen Sie die getöteten Insekten und reinigen Sie das Gerät mit einem feuchten Tuch. Um das Stromgitter zu reinigen, entfernen Sie die Auffangschale und ziehen Sie die Frontverkleidung herunter. Entfernen Sie die vordere UV-Röhre und ziehen Sie das Stromgitter nach unten heraus. Zum Zusammenbauen führen Sie den Vorgang in umgekehrter Reihenfolge durch und stellen Sie sicher, dass Sie das Stromgitter wieder korrekt einsetzen. Versichern Sie sich, dass das Gerät wirklich wieder ganz trocken ist, bevor Sie es wieder an den Strom anschließen.

BEFESTIGUNG

METHODE	EXI 40	EXI 80
Wand	460mm	460mm
hängend	660mm	660mm



GARANTIE

Auf Ihr **Excalibur Industrial™** - Gerät gewähren wir Ihnen fünf Jahre Garantie (die Röhren sind von der Garantie ausgenommen). Falls innerhalb von 12-60 Monaten ein Schaden auftreten sollte, wird Ihr Gerät ersetzt oder repariert werden. Hierfür geben Sie das Gerät bitte an Ihren Lieferanten zurück. Diese Garantie ist nur dann gültig, wenn Originalersatz- und Austauschteile verwendet wurden.

BITTE BEACHTEN SIE: DIE RÖHREN SIND VON DER GARANTIE AUSGENOMMEN.

AUSTAUSCH DER RÖHREN

BEVOR SIE DIE RÖHREN AUSTAUSCHEN, VERGEWISSERN SIE SICH, DASS DAS GERÄT VOM NETZ ABGETRENNT IST. DIE STROMVERSORGUNG WIRD VON EINEM MIKROSCHALTER UNTERBROCHEN, SOBALD DIE AUFFANGSCHALE HERAUSGENOMMEN WIRD.

Ziehen Sie die Auffangschale heraus und ziehen Sie die Frontverkleidung herunter. Ziehen Sie die gebrauchte Röhre vorsichtig nach unten heraus. Setzen Sie vorsichtig die neue Röhre in das Gerät ein und verschließen Sie das Gerät anschließend wieder.

Um die UV-Röhren zu ersetzen...

1. Drehen Sie die Röhren um 90 Grad, lösen Sie sie aus den Röhren-Halterungen.
2. Legen Sie die Röhre vom Gehäuse weg.
3. Entsorgen Sie die Röhren ordnungsgemäß wie in WEEE – Vorschriften beschrieben.

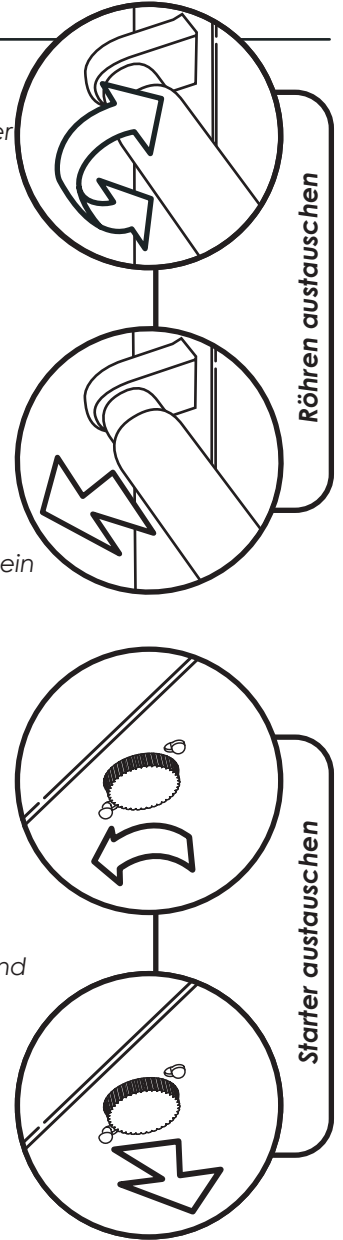
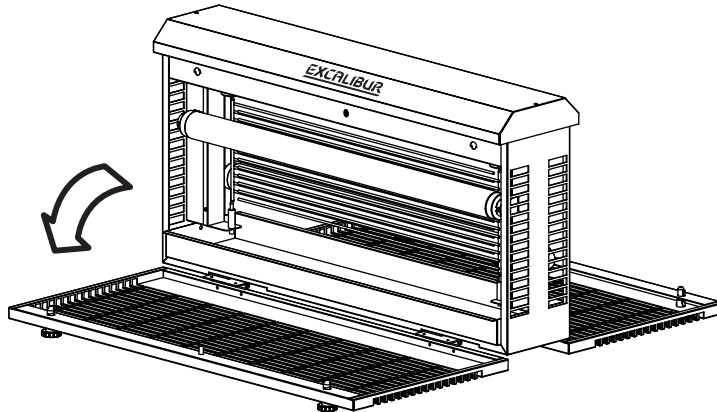
STARTER AUSTAUSCH

BEVOR SIE DIE STARTER AUSTAUSCHEN, VERGEWISSERN SIE SICH, DASS DAS GERÄT VOM NETZ ABGETRENNT IST.

Die Starter bieten einen Extra-Funken um die UV-Röhren zu beleuchten. Sie verlieren an Intensität und sollten daher in denselben Abständen wie auch UV-Röhren ausgetauscht werden.

Um die starter zu ersetzen...

1. Drehen Sie den Starter anders herum.
2. Lösen Sie den Starter.



Technische Daten/Ersatzteile

Ausführung	EXI 40	Ausführung	EXI 80
Spannung	230V ~ 50Hz	Spannung	230V ~ 50Hz
Abmessungen(mm)	660x340x180	Abmessungen(mm)	660x340x180
Wirkungsbereich	120 Sq. Meters	Wirkungsbereich	240 Sq. Meters
Gewicht	10 Kg	Gewicht	10 Kg
Lichtausfloss	40W	Lichtausfloss	80W
Röhren	2 x I618SP	Röhren	2 x I662SP
Starter	2 x I154	Starter	2 x I154